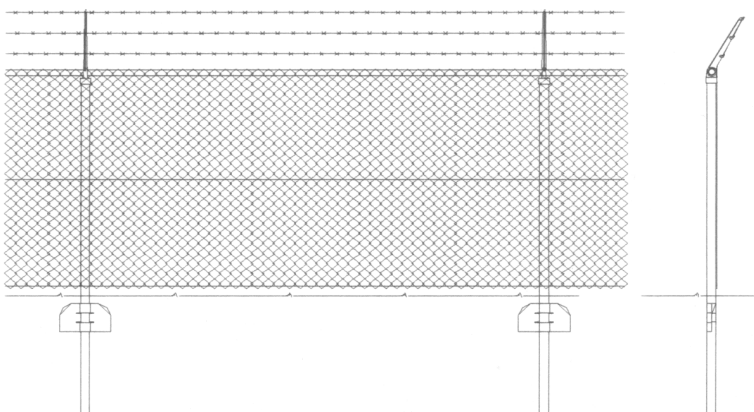


GAASAFRATERING type BPB-R

type BPB-R

verzinkt	gecoat	Gaashoogte in cm	Tot. hoogte afrastering in cm	Diameter staander in mm	Diameter bovenbuis in mm	Aantal spandraden	Aantal puntdraden	Bodem verankering
102	102	100	125	60	41.5	2	2	Optioneel
127	127	125	150	60	41.5	2	2	
153	153	150	200	60	41.5	2	3	
203	203	200	250	60	41.5	2	3	



GAASAFRATERING type BPB-S

type BPB-S

verzinkt	gecoat	Gaashoogte in cm	Tot. hoogte afrastering in cm	Diameter staander in mm	Diameter bovenbuis in mm	Aantal spandraden	Aantal puntdraden	Bodem verankering
102	102	100	125	60	41.5	2	2	Optioneel
127	127	125	150	60	41.5	2	2	
153	153	150	200	60	41.5	2	3	
203	203	200	250	60	41.5	2	3	

Overige specificaties:

Gaas	Gepastificeerd harmonicagaas. Standaard maaswijdte 50 mm met een draaddikte van 3,1 mm. Kleur donkergroen (RAL 6009), grijs (RAL 7030) of zwart (RAL 9005). Hart op hart 300 cm. Standaard thermisch verzinkt. Volgens EN-ISO 1461
Staanders	Rond 42x2 mm. Standaard thermisch verzinkt. Volgens EN-ISO 1461
Bovenbuis	Gepastificeerd, draaddikte 3,8 mm. Kleur donkergroen (RAL 6009), grijs (RAL 7030) of zwart (RAL 9005).
Spandraad	Gepastificeerd staaldraad, dubbelgedraaid. Kleur donkergroen (RAL 6009), grijs (RAL 7030) of zwart (RAL 9005).
Puntdraad	De staanders worden ca. 85 cm in de ongeroerde grond geheid.
Bodemverankering	Voor extra stabiliteit kan een schetsplaat worden toegepast (optioneel).
Coating	Optioneel. Volgens het duplexstelsel. De stalen onderdelen worden polyester gecoat na het verzinken. Standaard kleur RAL 6009 of RAL 9005. Andere kleuren mogelijk.

Wijzigingen voorbehouden.